

F 100 S

PANTOGRAFO A COPIARE MONOTESTA SINGLE-HEAD COPY ROUTER



| Modello / Model | A | B | C | Kg |
|-----------------|-------------------|-----|------|-----|
| | 1050 | 850 | 1600 | 110 |
| | 400v | | | |
| | 0.55 kW | | | |
| | 5 NI/min. 6,5 bar | | | |

Pantografo a copiare monotesta ideale per eseguire lavorazioni in passante su profili in alluminio – PVC, esegue con precisione qualsiasi tipo di fresatura (scaccilindri – serrature).

Single-head copy router designed to perform undersize workings on aluminium and PVC profiles. It carries out with accuracy every kind of milling (lock-pickings – cylinders – locks).

ACCESSORI IN DOTAZIONE:

- N° 2 aste laterali complete di 2 fermi battuta
- N° 1 punta fresa: tagliente \varnothing 5 mm - codolo \varnothing 8 mm
- Pinza per punta fresa: codolo \varnothing 8 mm
- Ghiera per serraggio punta fresa
- Dima di copiatura universale
- Pistola aria con spirale m.4
- Manuale uso e manutenzione e catalogo ricambi
- Chiavi di servizio

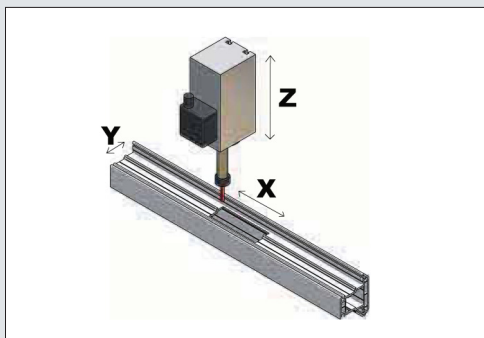
STANDARD ACCESSORIES:

- N° 2 lateral rods complete with 2 profile stops
- N° 1 HSS Milling bit 5 mm \varnothing - 8 mm \varnothing shank
- Collet for milling bit 8 mm \varnothing shank
- Ring nut for collet
- Universal copying template
- Air gun with 4 meter hose
- User's and maintenance manual and spare parts catalogue
- Service keys

F 100 S

PANTOGRAFO A COPIARE MONOTESTA SINGLE-HEAD COPY ROUTER

CAPACITÀ DI FRESATURA



MILLING CAPACITY

X = 240 mm
Y = 140 mm
Z = 140 mm