





F130

PANTOGRAFO CON UNITA' DI FORATURA A 3 PUNTE COPY ROUTER WITH 3 SPINDEL DRILLING HEAD



Modello / Model	A	B	C	Kg
	1050	850	1600	130
	400v			
	2.2 kW			
	5 NI/min. 6,5 bar			

Pantografo a copiare con testa a copiare verticale e unità a forare a 3 punte orizzontale. Ideale per la lavorazione contemporanea dei fori maniglia e scasso serratura su profili di alluminio e PVC. Movimentazione unità lavoro tramite leva e morse pneumatiche per blocco pezzo.

Copy router with vertical copying head and horizontal 3 spindledrilling unit. Designed for drilling and milling handle-holes and lock-pickings on aluminium and PVC profiles. Manual motion of milling head by means of lever and pneumatic clamps for blocking the workpiece.

ACCESSORI IN DOTAZIONE:

- N°2 aste laterali complete di 2 fermi battuta
- N°2 morse orizzontali pneumatiche
- N°1 punta fresa: tagliente \varnothing 10mm - codolo \varnothing 8mm L=90
- N°2 punta HSS Dx: tagliente \varnothing 10mm - codolo \varnothing 8mm
- N°1 punta HSS Sx.: tagliente \varnothing 12mm codolo \varnothing 8mm
- Dima di copiatura universale
- Pistola aria con spirale m.4
- Impugnatura a leva per mov.testa
- Manuale uso e manutenzione e catalogo ricambi
- Chiavi di servizio

STANDARD ACCESSORIES:

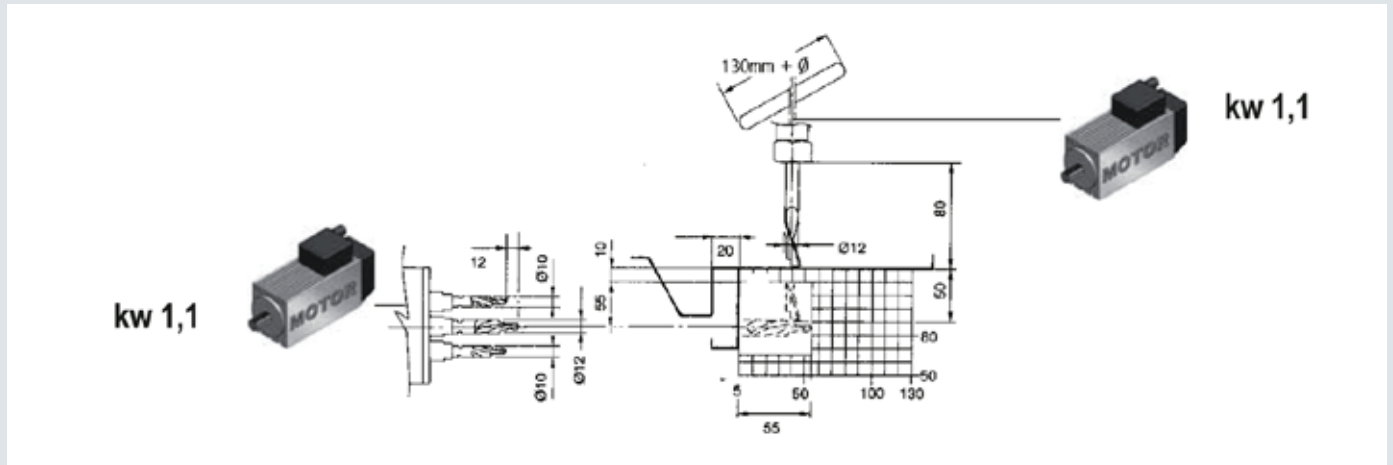
- N° 2 lateral rods complete with 2 pro le stops
- N° 2 horizontal pneumatic clamps
- N° 1 HSS milling cutter 10mm \varnothing - 8mm \varnothing shank
- N° 2 HSS Milling bit (Right) 10mm \varnothing - 8mm \varnothing shank
- N° 1 HSS Milling bit (Left) 12mm \varnothing - 8mm \varnothing shank
- Universal copying template
- Air gun with 4 meter hose
- Handle for head unit
- User's and maintenance manual and spare parts catalogue
- Service keys

F130

PANTOGRAFO CON UNITA' DI FORATURA A 3 PUNTE COPY ROUTER WITH 3 SPINDEL DRILLING HEAD

CAPACITÀ DI FRESATURA

MILLING CAPACITY



GRAF SYNERGY S.r.l.
via galileo galilei n. 38 - 41015 nonantola (mo) italy
tel. +39 059 818256 - fax +39 059 8178161
info@grafsynergy.com - www.grafsynergy.com